

技术资料

Turbimax CUS71D

超声波污泥界面传感器

浸入式传感器，用于污泥界面测量



应用

在许多工艺过程中，沉淀后的悬浮液将分离成固液两相。为了确保过程的经济性和高效性，必须连续监测沉降和沉淀过程中出现的分离层和过渡层的分层界面。

Turbimax CUS71D 传感器广泛应用于污泥界面测量：

- 污水处理：初沉池、污泥浓缩池、二沉池
- 水净化：添加絮凝剂后的沉淀池、监测过滤介质膨胀，优化反冲洗操作、污泥接触处理过程中污泥泥位
- 行业：静态分离过程

优势

- 提供两种不同类型的传感器，择优选择，满足测量任务的要求
- 带预定义计算单元，调试简单
- 智能传感器：传感器内储存了所有特征参数值和标定参数值

功能与系统设计

测量原理	<p>压电晶体安装在平头柱体塑料外壳内。经电压激励后的压电晶体发出声纳信号。超声波信号以 657 kHz 频率、6° 发射角扫描分离层。</p> <p>被测参数为超声波信号的运行时间，即到达分离层的固体颗粒至返回接收器的时间。</p> <p>带刮刷的传感器可以防止传感器覆膜上生成粘污。</p>
功能	<p>声速随着测量介质物理属性的变化而变化，受温度和大气压的影响。同时，也会随着液相层和介质中的悬浮固体浓度的变化而变化。</p> <p>为了获取精准的测量结果，使系统变量适应过程条件（例如：脉冲宽度和声速）十分重要。</p> <p>CM44x 具有下列信号评估功能：</p> <ul style="list-style-type: none"> ▪ 屏蔽非期望的分离层 ▪ 评估不同的回波信号强度 ▪ 选择评估中的主、从信号边缘 ▪ 以不同倍数放大传感器信号，例如：悬浮污泥测量 ▪ 确定分离层的上、下高度区间值，仅在指定高度偏差范围内进行信号评估。区间值在分离层周围移动。因此，无需采用算术方法平滑测量值
传感器监控	<p>连续监测光学信号，并进行测量值的合理性检查。</p> <p>出现差值时，变送器发出故障信息。</p> <p>Liquiline CM44x 变送器的传感器检测系统可以检测下列故障：</p> <ul style="list-style-type: none"> ▪ 出现不合理的高或低测量值 ▪ 错误测量值导致的控制紊乱
传感器连接	<ul style="list-style-type: none"> ▪ Liquiline CM442 变送器： <p>仅允许连接一个超声波污泥界面传感器。此时，第二测量通道不能连接其他传感器。</p> ▪ Liquiline CM444 和 CM448 变送器： <p>需要连接一个或多个超声波污泥界面传感器时，最多可以连接四个传感器（不受传感器类型的限制，超声波传感器或其他传感器）。</p>

变送器	CUS71D 传感器	其他传感器
CM442 (最多 2 个测量通道)	1	0
CM444 (最多 4 个测量通道)	任意组合 (最多 4 个传感器)	
CM448 (最多 8 个测量通道)	任意组合 (最多 4 个传感器)	

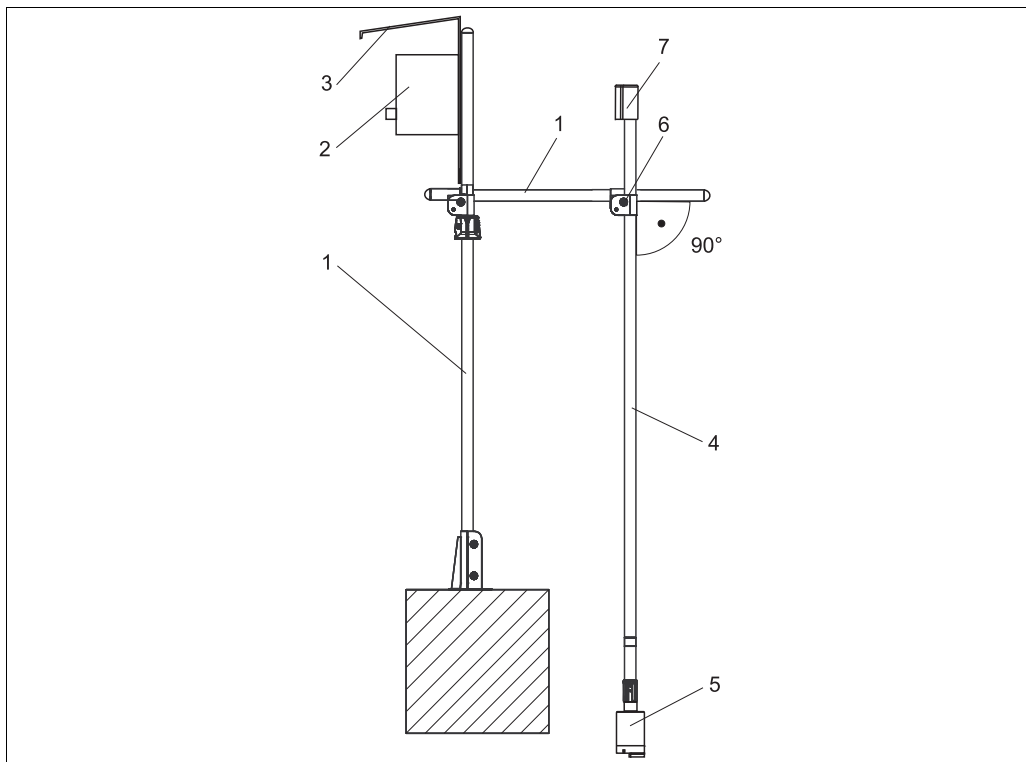
测量系统

完整的测量系统包括：

- Turbimax CUS71D 超声波污泥界面传感器
- Liquiline CM44x 多通道变送器

可选配件：

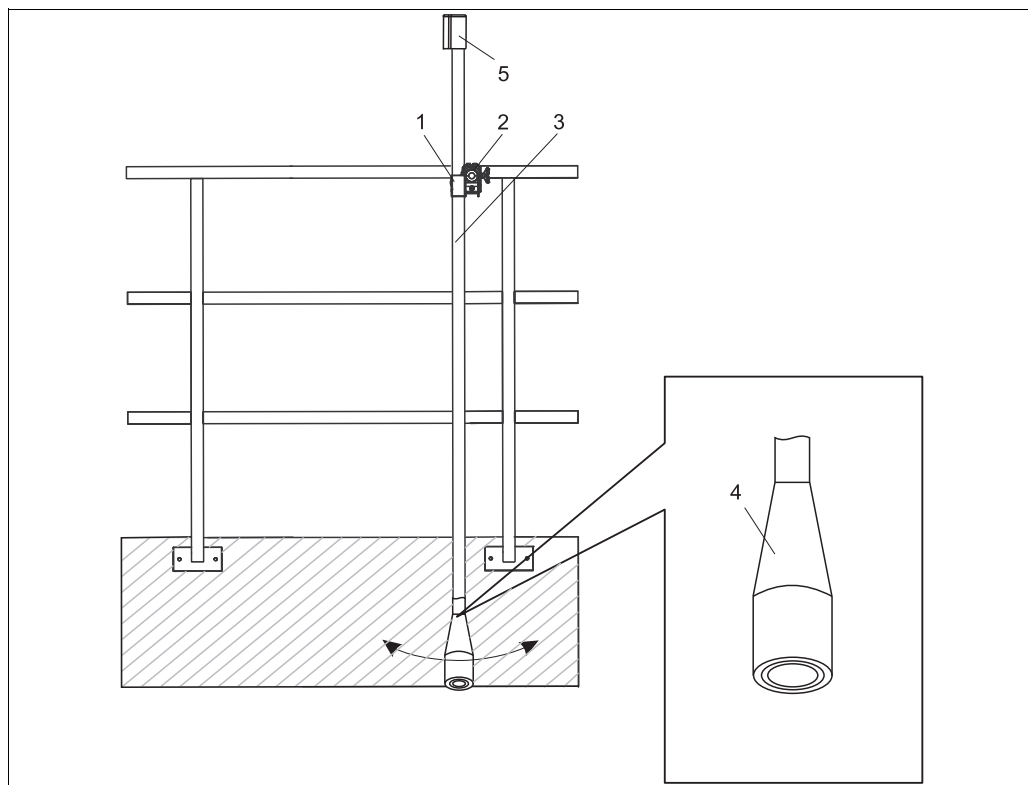
- CY101 防护罩
- Flexdip CYH112 安装支座
- Flexdip CYA112 安装支架，带固定或旋转浸入管



测量系统示意图，安装在安装支座中的超声波传感器和多通道变送器

- | | |
|---|--|
| <p>1 Flexdip CYH112 安装支座</p> <p>2 Liquiline CM44x 多通道变送器</p> <p>3 防护罩</p> | <p>4 Flexdip CYA112 安装支架</p> <p>5 Turbimax CUS71D 超声波污泥界面传感器</p> |
|---|--|

带悬挂基座的测量系统

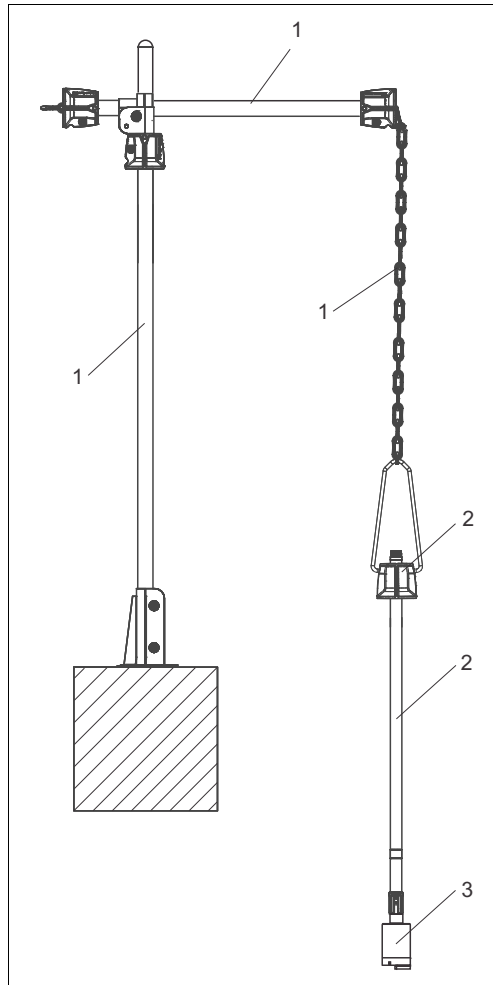


测量系统示意图，带悬挂支座

- | | | | |
|---|--------------------------|---|--------------------------------|
| 1 | Flexdip CYH112 安装支座的十字夹 | 3 | Flexdip CYA112 安装支架，已安装 CUS71D |
| 2 | Flexdip CYH112 安装支座的悬挂基座 | 4 | PVC 传感器保护头 |

i PVC 传感器保护头用于防止池面撇渣板损坏超声波污泥界面传感器。仅适用于不带刮刷的传感器型号。

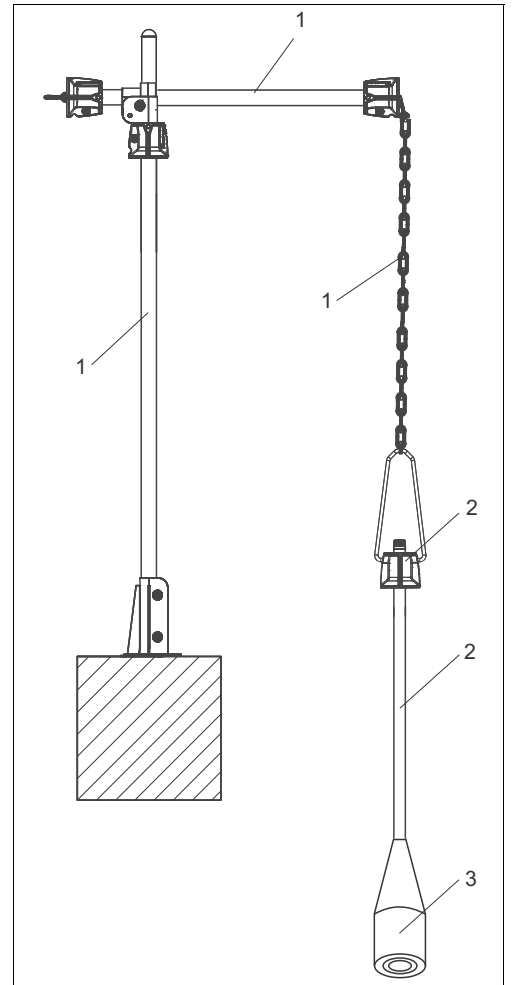
带链条式安装支座的测量系统



a0026191

测量系统示意图，带链条式安装支座

- 1 CYH112 安装支座
- 2 Flexdip CYA112 安装支架
- 3 CUS71D 传感器



a0025678

测量系统示意图，带链条式安装支座

- 1 Flexdip CYH112 安装支座
- 2 Flexdip CYA112 安装支架
- 3 CUS71D 传感器，带 PVC 传感器保护头

i PVC 传感器保护头用于防止池面撇渣板损坏超声波污泥界面传感器。仅允许使用不带刮刷的传感器型号。

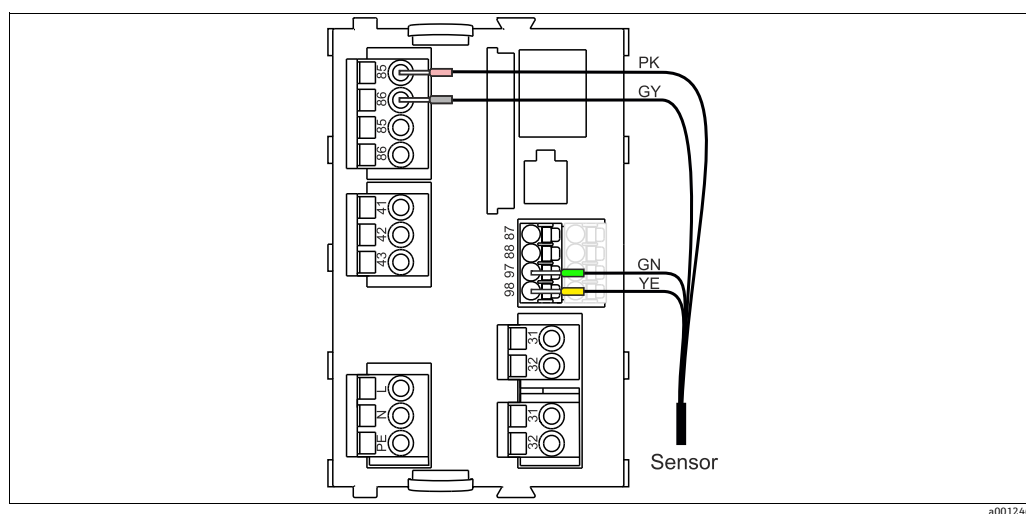
输入

测量变量	标准传感器	污泥界面
	传感器，带刮刷	污泥界面

测量范围	标准传感器	0.3...10.0 m (1.0...32 ft)
	传感器，带刮刷	0.3...10.0 m (1.0...32 ft)

电源

通过下列方法将传感器连接至变送器：



传感器的连接示意图

最大电缆长度为 100 m (328 ft)。

需要延长传感器电缆时，建议使用以下附件：

- CYK11 测量电缆，带末端线鼻子
- 接线盒“电缆 / 电缆”

Liquiline CM442 变送器仅允许连接 1 个传感器。

Liquiline CM444 和 CM448 变送器最多可以连接 4 个传感器。

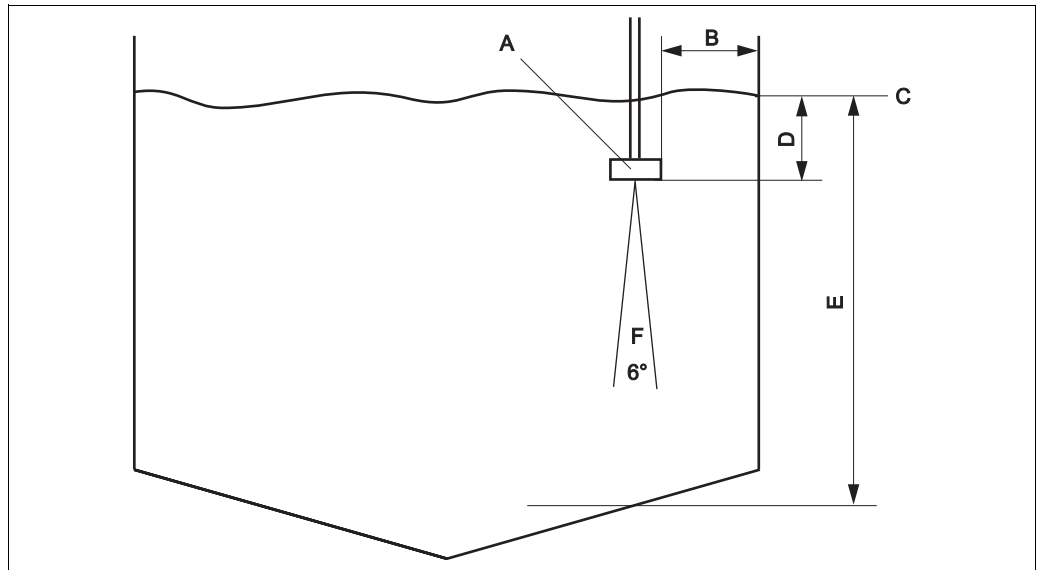
性能参数

最大测量误差	35 mm, 3.0 m 时
测量值分辨率	3 mm, 3.0 m 时
测量间隔时间	可调节
标定	传感器已进行工厂标定。 “声速”可调节，并按照“水”应用进行预编程设置。
辐射	$r = 0.52 \text{ m}$, 10 m 时 $r = \tan \alpha / 2L$ (r = 波束半径, $\alpha = 6^\circ$, L = 波束距离)

安装条件

安装指南

池子设置



a0002181

池子设置

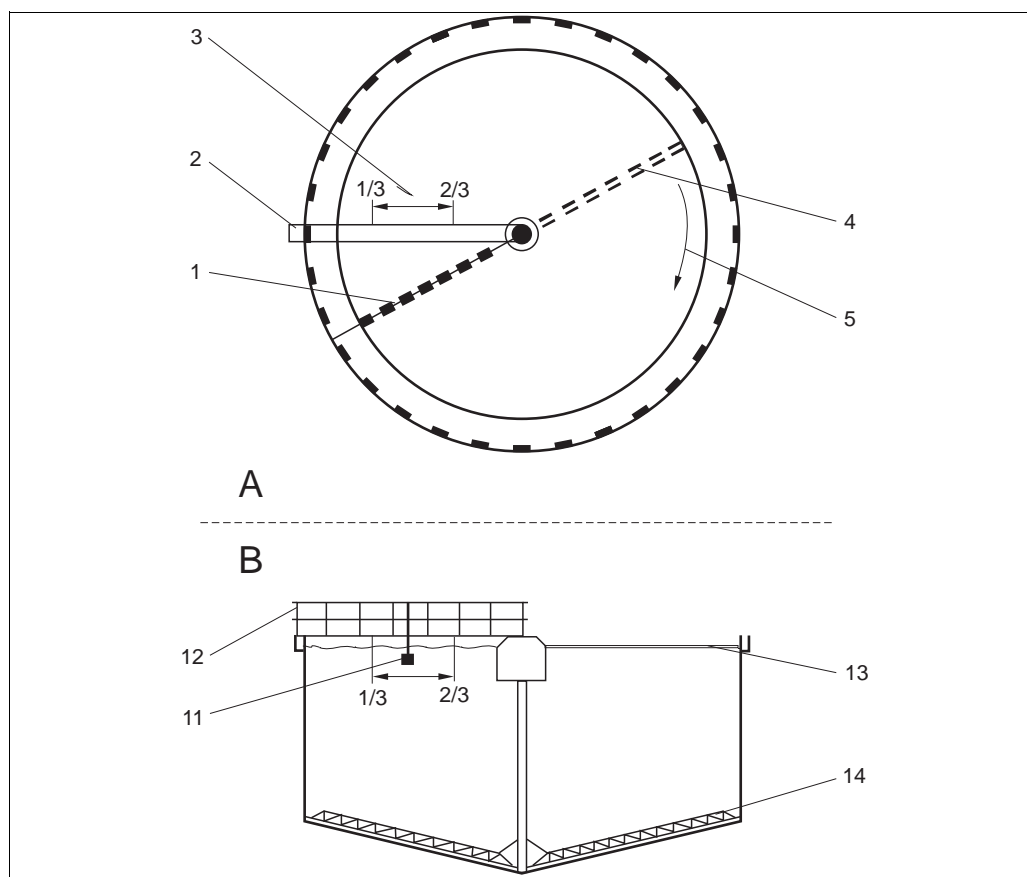
- A 传感器
- B 传感器与池壁间的最小距离：45 cm (1.48 ft)
- C 参考点，例如：水面
- D 零点
- E 池子深度
- F 超声波信号发射角，6°

安装指南

参考上图确定传感器在池中的正确安装位置。此外，还需考虑以下因素：

- 池壁与传感器间的最小距离为 45 cm (1.48 ft) (传感器在锥形区域内发射超声波信号)。
- 传感器下方的测量区域内不得有池壁凸起物，不得布置管路。仅允许在此区域内临时使用刮刷。
- 请勿在下列区域内安装传感器：
 - 流体中含有气泡、湍流、高度混浊物质、悬浮物和泡沫 (例如：进水口)。
- 在水下 20 cm (0.66 ft) 处安装传感器时，请使用浸入管。
- 变送器不得安装在第二机箱内 (热积聚)。
- 如可能，请勿将变送器安装在高压电源附近。此外，还请避免安装在电磁场发射源附近，例如：大型变压器或变频器。
- 仅当存在清晰过渡层时，系统才能检测分离层。固液两相的过渡层模糊不清时，无法识别。

圆形沉淀池



a0015232

圆形沉淀池的池子设置

A	俯视图	B	剖视图
1	池面撇渣板	11	传感器
2	行走桥	12	扶手
3	传感器安装位置	13	池面撇渣板
4	池底刮泥耙	14	池底刮泥耙
5	刮泥耙转动方向		

环境条件

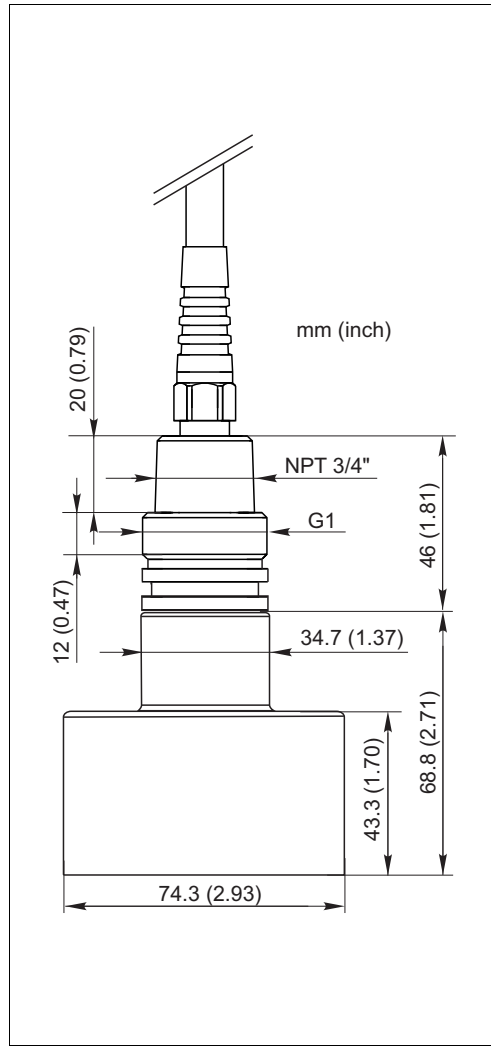
储存温度	-20...50 °C (-4...122 °F)
防护等级	IP 68 (测试条件: 1 m (3.3 ft) 水柱, 60 天, 1 mol/l KCl)

过程条件

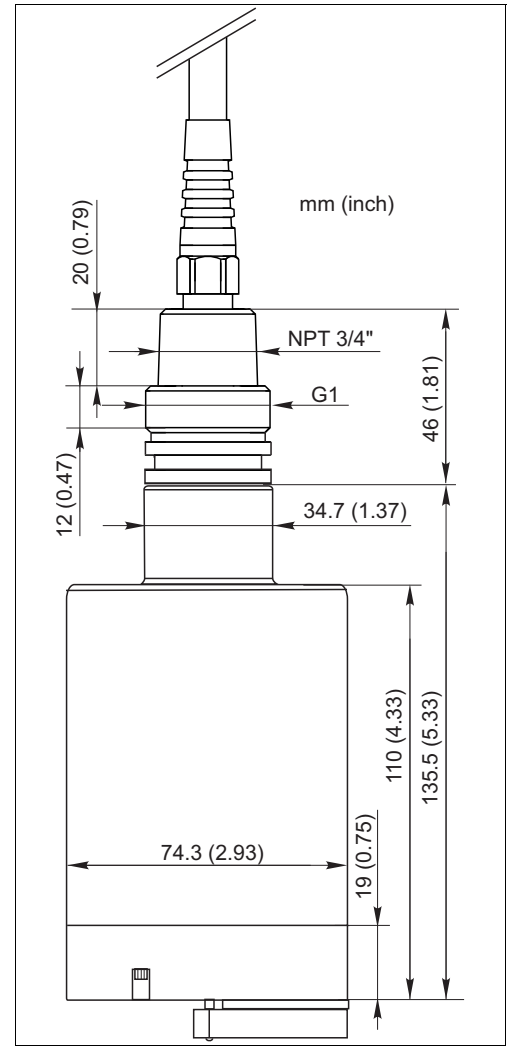
过程温度	1...50 °C (34...122 °F)
过程压力	标准传感器 0.0...6 bar (0...87 psi)
	传感器, 带刮刷 0.0...0.3 bar (0...4.35 psi)

机械结构

外形尺寸



标准传感器的外形尺寸示意图



带刮刷的传感器的外形尺寸示意图

重量

标准传感器	1.02 kg (2.25 lb)
传感器, 带刮刷	1.25 kg (2.75 lb)

材料

传感器	ABS 塑料和环氧树脂
刮刷	橡胶

过程连接

G1 和 NPT 3/4"

证书和认证

电磁兼容性 (EMC)

干扰发射和抗干扰能力符合 EN 61326: 2005 标准和 NAMUR NE 21:2007 标准

订购信息

选型

标准传感器	传感器，带刮刷
清水沉淀池 二沉池，带池面撇渣板 初沉池，带池面撇渣板 二沉池，含少量悬浮污泥	初沉池 二沉池 污泥池 气浮池

产品选型表

通过下列方式获取产品的详细订购信息：

- 使用 Endress+Hauser 公司网页上的产品选型软件：
www.endress.com → 选择国家 → 产品 → 选择仪表 → 功能页面：产品选型
- 咨询 Endress+Hauser 当地销售中心：www.endress.com/worldwide

产品选型软件：产品选型工具

- 最新设置参数
- 取决于设备类型：直接输入测量点参数，例如：测量范围或显示语言
- 自动校验排他选项
- 自动生成订货号及其明细，PDF 文件或 Excel 文件输出
- 通过 Endress+Hauser 在线商城直接订购

供货清单

供货清单如下：

- Turbimax CUS71D 传感器 (1 支)
- 《操作手册》BA00490C

附件

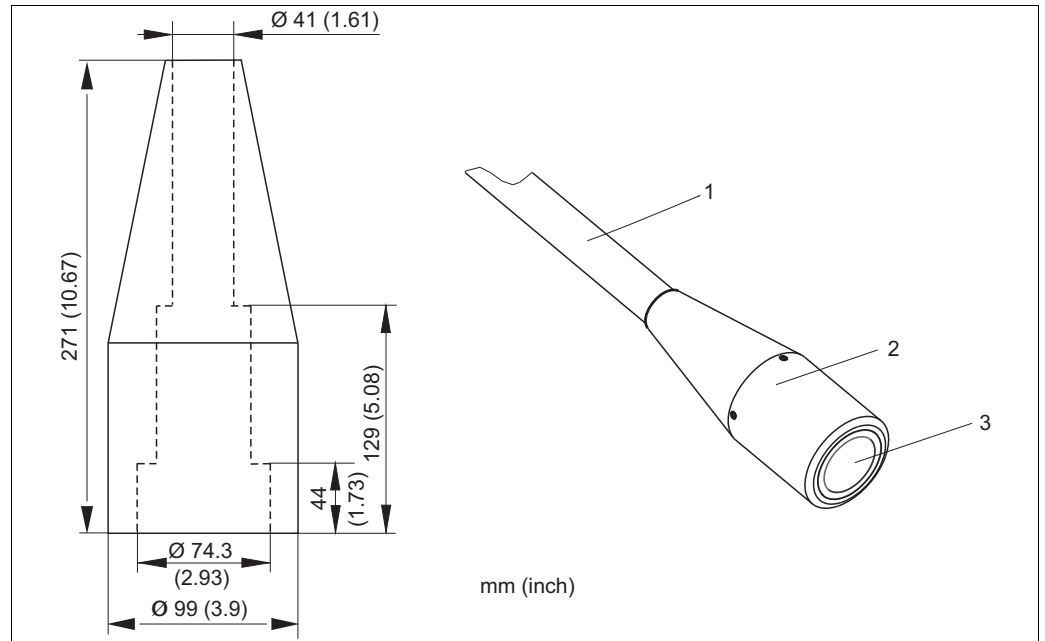
安装支架

Flexdip CYA112 污水测量安装支架

- 模块化结构，用于在敞口池、明渠和水池中安装传感器
- 材料：不锈钢或 PVC
- 产品选型表 (-> Configurator 在线选型：www.products.endress.com/cya112)
- 《技术资料》TI00432C

PVC 传感器保护头，用于便捷地安装 CUS71D

- PVC 传感器保护头用于防止池面撇渣板损坏超声波污泥界面传感器
- 订货号：71178584



CUS71D 的 PVC 传感器保护头

- | | |
|---|-------------------|
| 1 | CYA112 安装支架 |
| 2 | PVC 保护头 |
| 3 | CUS71D 超声波污泥界面传感器 |

安装支座

用于水测量的 Flexdip CYH112 安装支座

- 模块化结构，用于在敞口池、明渠和水池中安装传感器和安装支架
- CYH112 安装支座可以采取多种安装固定方式：地面安装、壁式安装或护栏安装
- 材料：不锈钢
- 产品选型表 (-> Configurator 在线选型：www.products.endress.com/cyh112)
- 《技术资料》TI00430C

变送器

Liquiline CM44x

- 多通道变送器，连接 Memosens 数字式传感器
- 电源：100...230 V AC, 24 V AC/DC
- 通用变送器，可进行功能升级
- SD 卡插槽
- 报警继电器
- IP 66
- 订购信息请参考《技术资料》TI00444C

延长电缆

Memosens 数据电缆 CYK11

- 延长电缆，适用于 Memosens 数字式传感器
- 产品选型表 (-> Configurator 在线选型：www.products.endress.com/cyk11)

接线盒，电缆 / 电缆

- 材料：铝，带涂层
- 延长电缆：Memosens 传感器、Liquiline
- 订货号：71145499

www.addresses.endress.com
